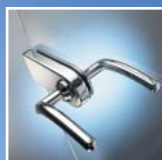


Weltneuheit:
Polyisocyanat-Federn



Stufenlos justierbar, extrem stabil: Polyisocyanat-Federelemente.

Die innovativen Glastürschlösser
STUDIO-Private Line.



Neu. Einzigartig. Und patentiert.

STUDIO-Private Line: Glastürschlösser mit Polyisocyanat-Federn.

Die neue Generation der WSS-Glastürschlösser lässt Federn. Herkömmliche werden durch neuartige aus Kunststoff ersetzt.

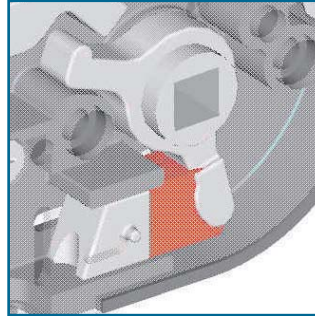
- stufenlose Justierung des Türdrückerwiderstandes, z.B. für Alu oder Edelstahl
- extrem hohe Lebensdauer von über 1.000.000 Schließungen

Für Knauf, Türdrücker, Alu oder Edelstahl.

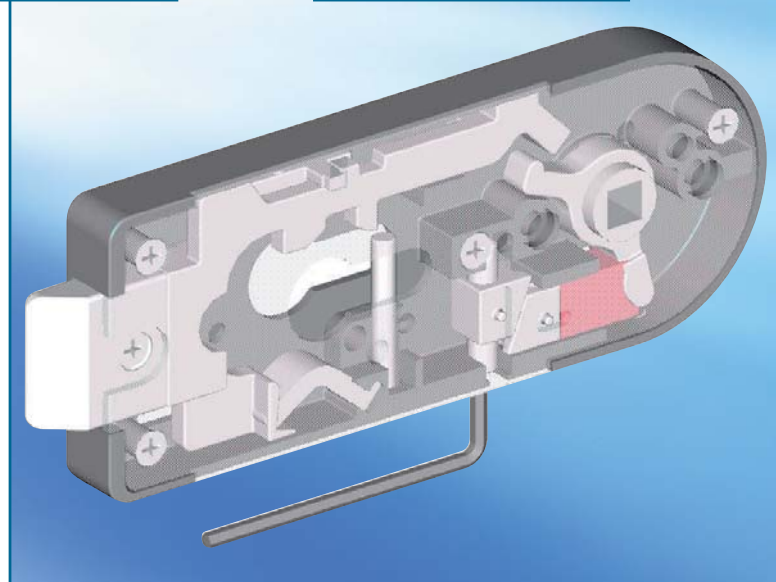
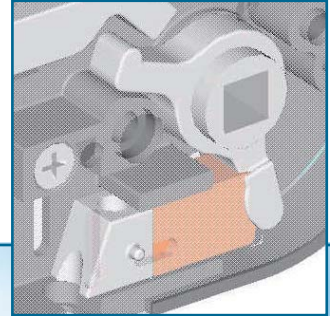
Türdrückerwiderstände sind stufenlos zu justieren. Eine Anpassung an Alu- oder Edelstahl-Türdrücker sowie an individuelle Bedürfnisse ist jederzeit möglich.

- maximaler Türdrückerwiderstand bei Edelstahl-Drückern
- minimaler Türdrückerwiderstand bei Knäufen oder Alu-Drückern

Maximaler Türdrückerwiderstand



Minimaler Türdrückerwiderstand



Mittlerer Drückerwiderstand

Entdecken Sie die Weltneuheit von WSS – entdecken Sie Glastürschlösser mit Polyisocyanat.

Die Innovation bei Schlössern: Polyisocyanat.

Das Material zeichnet sich durch enorme Haltbarkeit aus. Verschleiß oder gebrochene Federn sind passé.

- kurze Molekülketten sorgen für hohe Elastizität
- kein Verschleiß, keine Materialermüdung



sehr leichtgängig in Kombination mit Drehknäufen (ideal für Hundehalter)



hohe Lebensdauer auch bei stark frequentierten Türen gewährleistet



individuelle Einstellung entsprechend der Anwendungsbereiche (z.B. leichtgängig für Kindergärten und Seniorenheime)



Justierung auch am montierten Schloss schnell und einfach möglich

Varianten für jeden Bereich.

Verschiedene Versionen und Einsatzbereiche.

Die neuen Glastürschlösser sind in diversen Ausführungen für verschiedenste Einsatzbereiche erhältlich.

- **vorgerichtet für Profilzylinder**
- **Buntbartschlüssel**
- **unverschließbar**
 - Drückerposition vorne
 - Drückerposition hinten

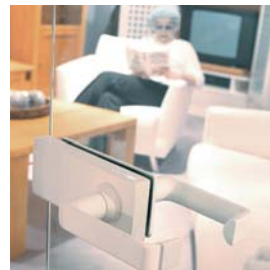
Alle Schlösser sind nach DIN 18251 geprüft. Selbst nach 1.000.000 Öffnungszyklen war keine Beeinträchtigung der Funktion festzustellen.



Einsatzbereiche für die neuen Glastürschlösser:



■ Wohnungen



■ Seniorenheime



■ Einfamilienhäuser



■ öffentliche Gebäude



■ Verwaltungen



■ Hotels

Hier machen unsere Schlösser Punkte:

- Justierung des Drückerwiderstandes am eingebauten Schloss
- nach DIN 18251 geprüft für über 1.000.000 Betätigungen
- geeignet zur Kombination mit handelsüblichen Elektro-Öffnern
- ohne Unterrosette für den Einsatz mit Rosettendrückern geeignet
- für Zargen gemäß DIN 18101 ohne Nachbearbeitung passend
- für 10 mm Einscheiben-Sicherheitsglas mit Sonderfalle lieferbar





WSS

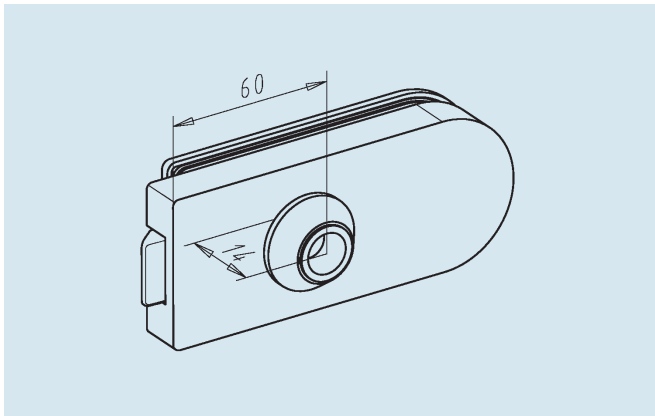
STUDIO-Private Line

Technische Hinweise

Der Innentürbeschlag für den privaten Wohnbereich, der alle Anforderungen erfüllt.

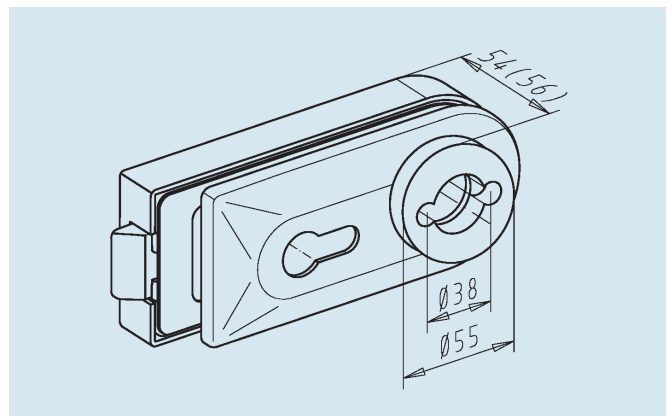
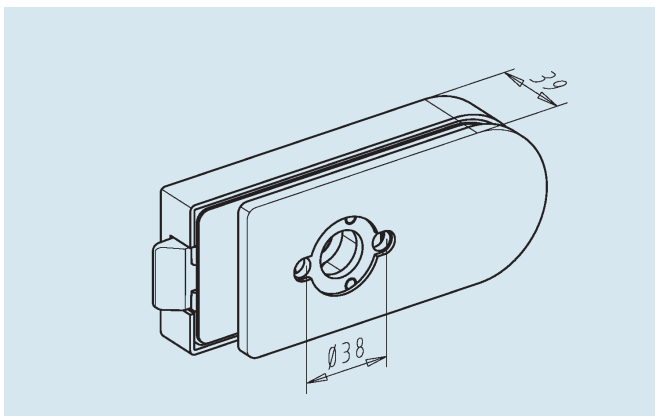
Schloss:

- Schlosseinsatz mit geräuschhemmenden KS-Innenteilen
- Fallenkopf Messing vernickelt
- 1-tourig / 20 mm Riegelausschluss
- links und rechts verwendbar
- geprüft in Anlehnung an DIN 18251, Klasse 3
(Zyklenvorgabe: 200.000 Fallenbetätigungen,
50.000 Riegelbetätigungen)
- geeignet für 8 - 10 mm ESG
- bündiger Abschluss eines 61 mm langen Profilzylinders auf der Klemmplatzensseite (Ausnahme: flache Klemmplatte)
- passend für handelsübliche Türdrücker ohne Rosetten, mit 8 mm Vierkantstift und 18 mm Ansatzführung
- Edelstahl-Schrauben M5 (Anzugsmoment 5 Nm)



Bei Verwendung von Schlössern und Türdrückern mit Rosetten sind folgende Details zu beachten:

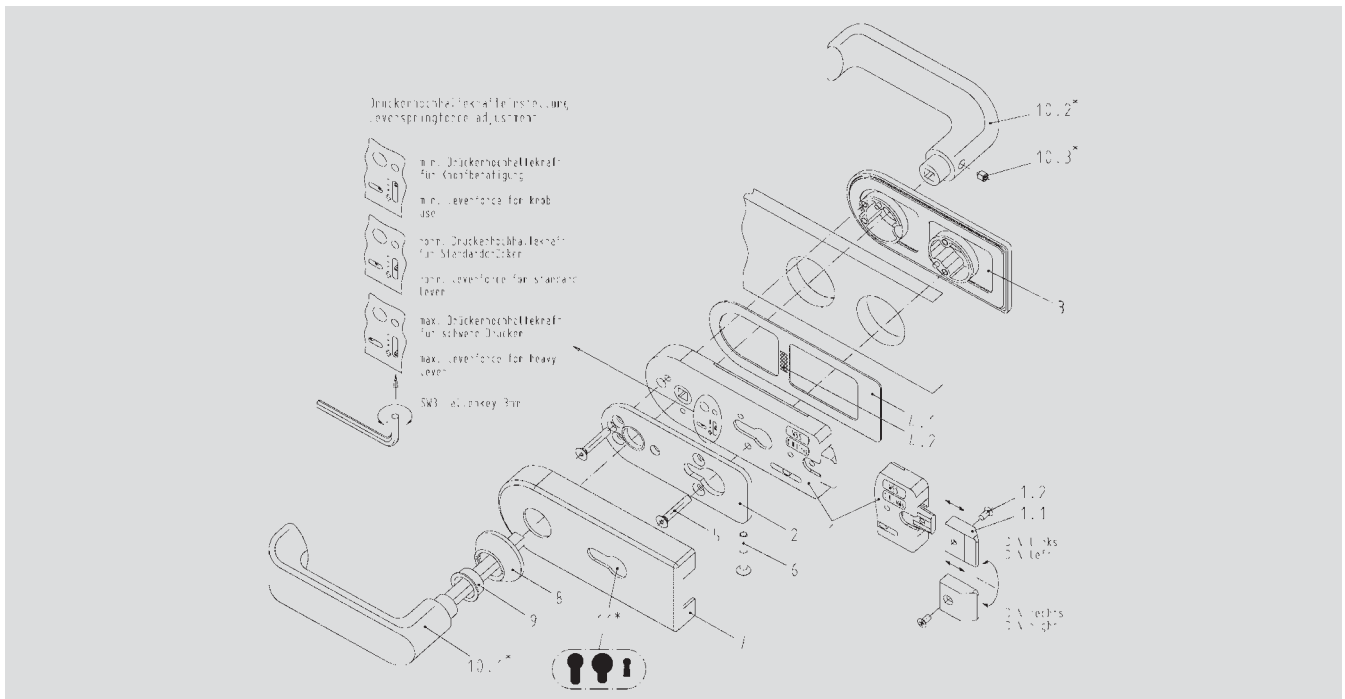
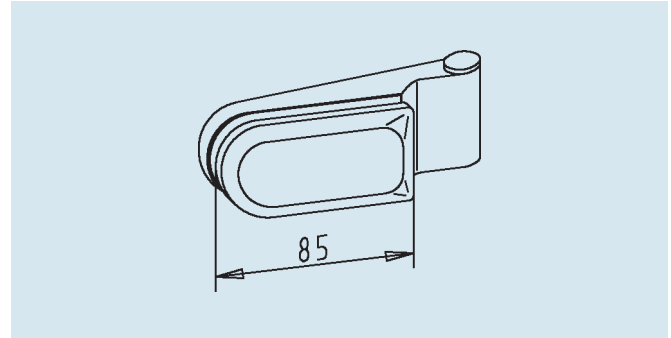
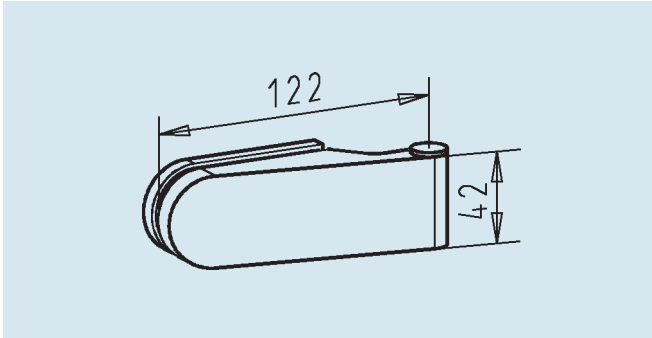
- Rosetten 55 mm Durchmesser
- Verschraubung – horizontal, 38 mm Abstand
- Adapterrosette für Klemmplatzensseite wird mitgeliefert (entfällt bei flacher Klemmplatte)



Technische Hinweise

Türband:

- geeignet für 8 (10) mm ESG / 24 (26) mm Falztiefe
- Einbau in Zargen nach DIN 18101 / 18111
- bis max. 45 mm Falztiefe möglich
- Edelstahl-Schrauben M6 (Anzugsmoment 10 Nm)



Montageanleitung:

- Glas und Zwischenlagen müssen staub- und fettfrei sein, gegebenenfalls mit Alkohol reinigen
- Anzugsmoment 5 Nm / Innensechskantschlüssel SW 3

- Auslieferungszustand ist DIN links
Zum Ändern der DIN-Richtung die Schraube (1.2) lösen, Fallenkopf (1.1) abziehen, drehen und Schraube (1.2) fest ziehen.
- Zwischenlage (4.1) mit Klebepad (4.2) am Schlosseinsatz (1) befestigen.
- Schlosseinsatz (1), Abdeckkappe / Klemmplatte (3) und Montageplatte (2) mit Schrauben (5) am Glas montieren.
- Montage eines Profil- oder KABA-Zylinders: Profil- oder KABA-Zylinder (11*) ins Schloss stecken und mit Befestigungsschraube (6) sichern.
- Abdeckkappe / Schlosseite (7) aufstecken und mittels Aufschraubrossette (8) fixieren.
- KS-Drückerführung (9) in Aufschraubrossette (8) stecken.
- Montage von Türdrückern mit Ansatzführung:
Türdrücker-Stiftteil (10.1*) durch Schlosseite (7+1) und Abdeckkappe / Klemmplatte (3) mit Türdrücker-Lochteil (10.2*) verbinden und mit Gewindestift (10.3*) sichern.

Bitte nur die dem Schloss beigelegte Befestigungsschraube (6) verwenden.

WSS

**WILH. SCHLECHTENDAHL
& SÖHNE GMBH & CO. KG**

Mozartstraße 4 - 12
DE-42579 Heiligenhaus

Postfach 10 05 52 / 62
DE-42570 Heiligenhaus

Telefon: +49 (0) 20 56 / 17-0
Telefax: +49 (0) 20 56 / 51 42

Web: www.wss.de
E-Mail: wss@wss.de